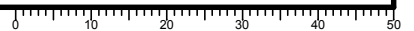
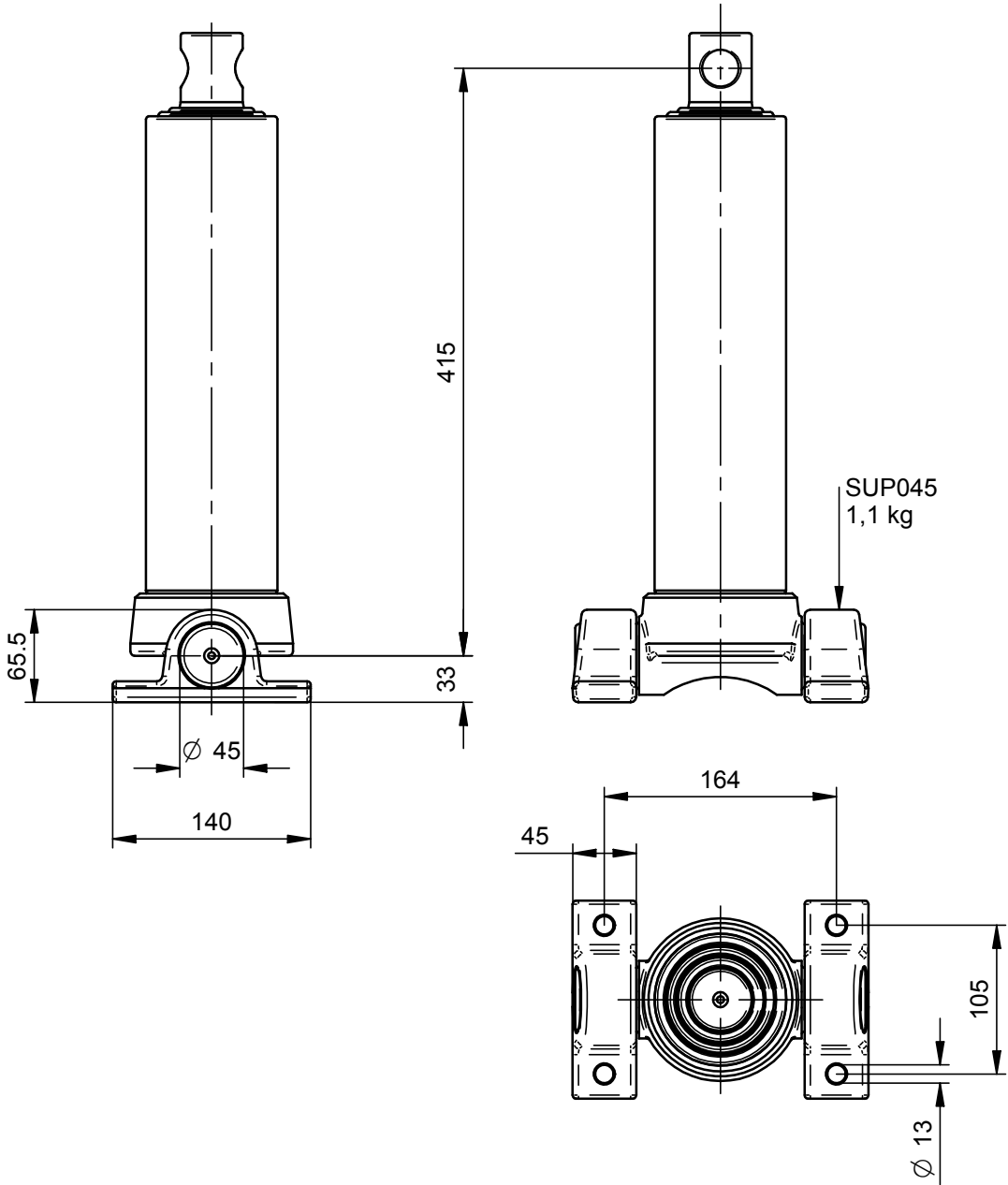


PORTATA MASSIMA A 180 Bars 5 Ton.

DISEGNO CAD - NON MODIFICARE		Questo disegno è proprietà della Di Natale - Bertelli, ogni riproduzione e/o cessione, è vietata a norma di Legge			
 Di Natale - Bertelli SpA Via S. Pietro 76 Roè Volciano (BRESCIA) ITALY	costruzione cilindri telescopici		Descrizione / Description: Cil. Telescopico 3 x 0893 x 95 Foro Ø26		DISEGNO 3404F
	Corsa/Stroke mm: 893 Press. Max. Bars: 180		Lunghezza/length mm: 370 Olio/Oil Lt.: 2,8 19,9 kg		CODICE 2535F
Modifiche - - - - -		Trattamento/Treatment : tenifer		SCALA 1:2	DATA 15/03/10 DATA 15/03/10
		Diametro sfilate: 46-61-76			DISEGNATO : Massimo APPROVATO : Di Natale
		File: S:\Compressivi\3404F.dft			



1:5



DISEGNO CAD - NON MODIFICARE

Questo disegno è proprietà della Di Natale - Bertelli, ogni riproduzione e/o cessione, è vietata a norma di Legge



**Di Natale
- Bertelli** SpA

costruzione
cilindri
telescopici

Via S. Pietro 76 Roè Volciano (BRESCIA) ITALY

Descrizione / Description:

Cil. Telescopico 3 x 0893 x 95 Foro Ø26

DISEGNO

3404F

Corsa/Stroke mm: 893

Press. Max. Bars: 180

CODICE

2535F

Lunghezza/length mm: 370

Olio/Oil Lt.: 2,8

19,9 kg

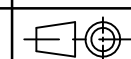
DATA 15/03/10

DATA 15/03/10

Trattamento/Treatment : tenifer

SCALA 1:2

Diametro sfilate:
46-61-76



DISEGNATO :
Massimo

APPROVATO :
Di Natale

File: S:\Compressivi\3404F.dft